

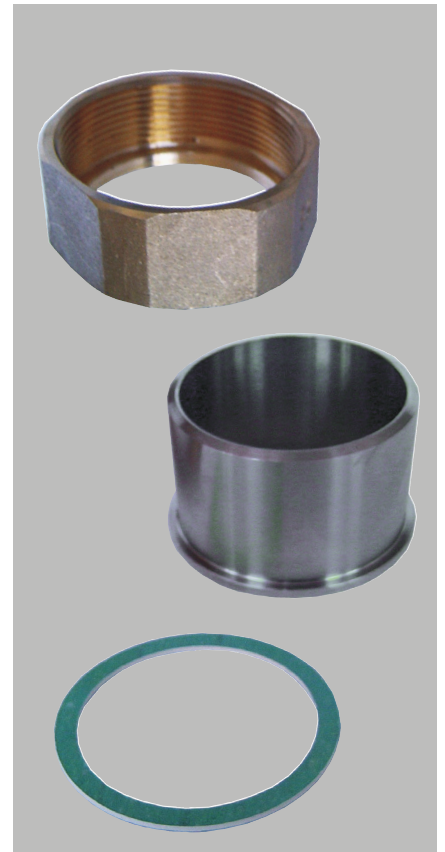
Anschweissenden mit Verschraubung

Die Anschweissenden bestehen aus der Überwurfmutter, der Dichtung und der Schweissmuffe. Je nach Ausführung sind sie in Stahl oder Edelstahl erhältlich.

Das Zubehör von SWEP erfüllt dieselben hohen Qualitätsanforderungen wie die BPHE des Unternehmens. Die Fertigung erfolgt gemäß der Spezifikation von SWEP durch Zulieferer, die rigorosen Auswahlprozessen unterzogen wurden.

Die hochwertigen Materialien werden sorgfältig auf Kompatibilität geprüft und durch die akkuraten Maße sparen Sie Zeit und Geld bei der Installation. Mit Zubehör von SWEP können Sie sich darauf verlassen, dass alles wie geplant passt und funktioniert.

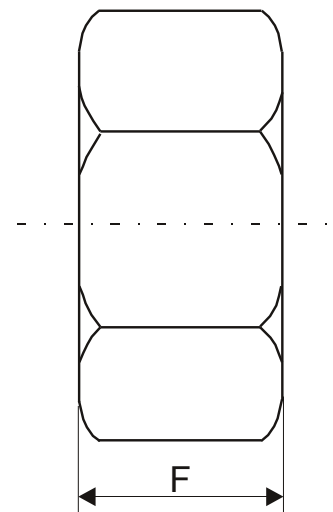
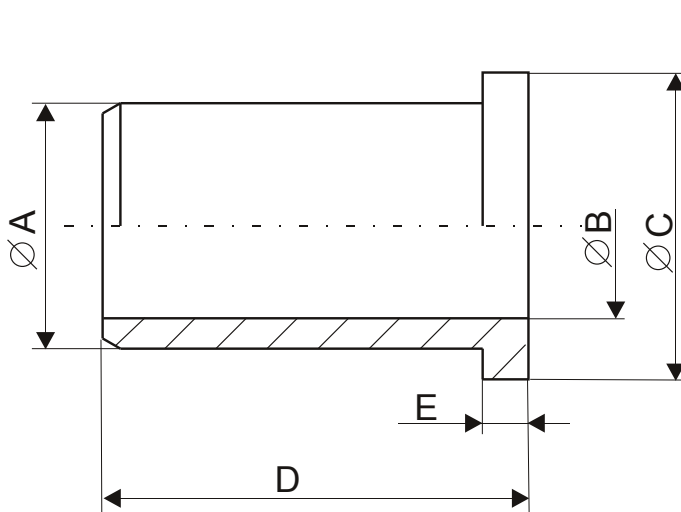
Weitere Informationen erhalten Sie von Ihrer örtlichen SWEP Vertretung.



Nenngrösse	A (mm)	B (mm)	C (mm)	D (mm)	E (mm)	F (mm)	Schlüsselweite
3/4"	20,5	15,0	23,3	30	3,0	14	30
1"	26,0	20,0	30,0	30	3,0	15	37
1 1/4"	32,0	28,0	38,8	32	4,0	18	46
1 1/2"	40,0	32,8*	44,8	40*	4,0	19	52
2"	48,0	40,0	56,0	32	4,0	24	66
2 1/2"	66,2	60,0	72,0	50	4,0	30	80

Material	
Überwurfmutter	MS58
Anschweissende	Welding sleeve carbon steel (St 37-2) or stainless steel (W 1.4571)
Dichtung	Hecker-Centellen WS 3820

* für CS: B=35mm, D=32mm
The used gasket has a thickness of 2 mm



www.swep.net

SWEP
A DOVER COMPANY