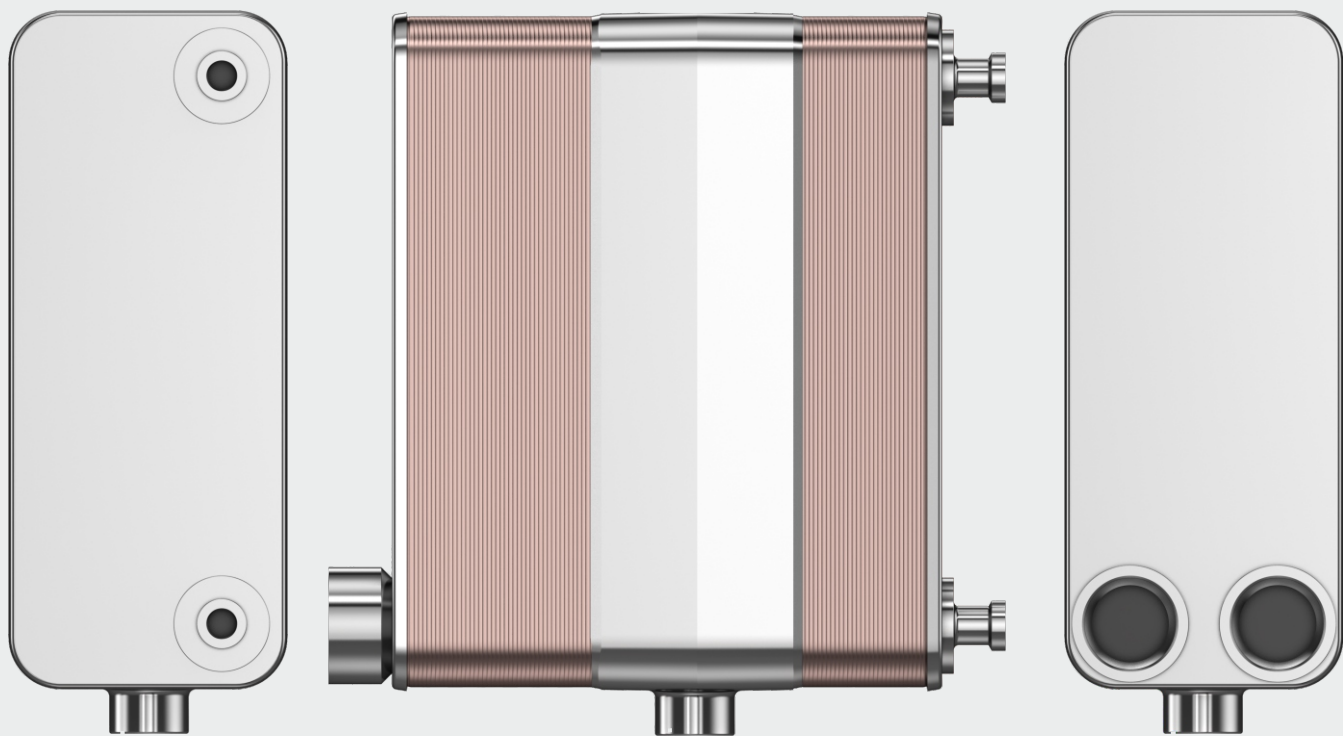
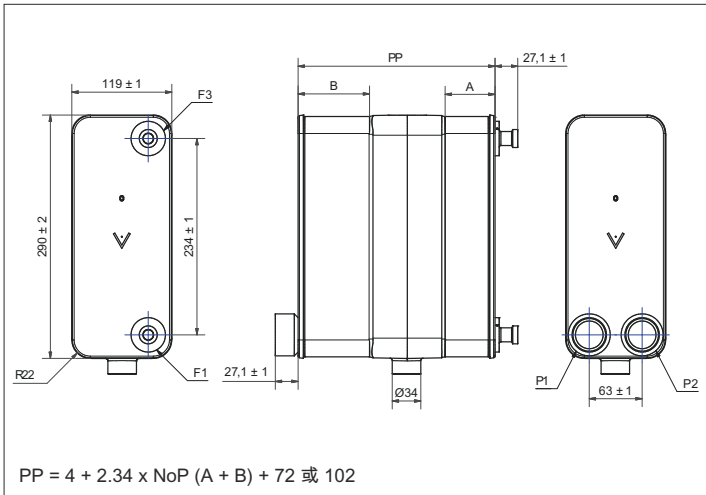


# ADWIS 12 | G2



全新一代ADWIS性能更显强大，ADWIS 12 系列加入了首盖板，旨在最大程度地降低材料损耗。该方案坚固可靠且性价比高，在紧凑的外形内仍能适用于高达 400 Nm<sup>3</sup>/h 的流量。此外，该系列产品的优势还包括可靠的高性能表现、便捷的冷凝水排放，以及更高的干燥效率。

# ADWIS 12 | G2



## 设计规格 (ISO 4级)

空气侧 : P = 7 bar(g),  $T_{dew} = 3^{\circ}\text{C}$ ,  $\Delta P = 20 \text{ kPa}$ ,  
 $T_{in} = 35^{\circ}\text{C}$ ,  $T_{out} = 27^{\circ}\text{C}$   
 制冷剂侧 : R134a,  $T_{evap} = 0^{\circ}\text{C}$ , SH=5K

## 设计规格 (ISO 5级)

空气侧 : P = 7 bar(g),  $T_{dew} = 7^{\circ}\text{C}$ ,  $\Delta P = 40 \text{ kPa}$ ,  
 $T_{in} = 35^{\circ}\text{C}$ ,  $T_{out} = 27^{\circ}\text{C}$   
 制冷剂侧 : R134a,  $T_{evap} = 0^{\circ}\text{C}$ , SH=5K

## 最大工作压力

空气侧 : 18 bar(g) @ 20°C  
 制冷剂侧 : 35 bar(g) @ 20°C  
 依据PED认证

Air side: 22 bar(g)  
 Refrigerant side: 22 bar(g)  
 依据UL认证

产品编号	空气侧接头	制冷剂侧接头	冷凝水排放接头
18489-*	Solder 42U	Solder 12,8	3/4" INT
18496-*	ISO-G 1" INT	Solder 12,8	3/4" INT
18535-*	Solder 35,1	Solder 12,8	3/4" INT
18536-*	ISO-G 1 1/4" INT	Solder 12,8	3/4" INT
18537-*	NPT 1 1/4"-11 1/2 INT	Solder 12,8	3/4" INT
18538-*	NPT 1"-11 1/2 INT	Solder 12,8	3/4" INT
18539-*	Solder 42U	Solder 22U	3/4" INT

\*每种产品编号所适用的板片数 : 031、037、045、055、067、081

## 材料规格

主要零部件 : 不锈钢  
 钎焊材料 : 铜

## 水分离器效率

固定螺栓所适配的标准产品编号 : 21727

## 安装

固定螺栓可按需提供

型号	流量 (Nm³/h)	板片数 A	板片数 B	制冷剂内容积 (dm³) ±3%	总 PP 测量值 (mm)
ADWIS 150	100 - 150	14	17	0,378	148,5
ADWIS 200	150 - 200	16	21	0,441	162,6
ADWIS 250	200 - 250	18	27	0,504	181,3
ADWIS 300	200 - 300	22	33	0,630	234,7
ADWIS 350	300 - 350	26	41	0,756	262,8
ADWIS 400	350 - 400	30	51	0,882	295,5
ADWIS 150	150 - 200	14	17	0,378	148,5
ADWIS 200	200 - 250	16	21	0,441	162,6
ADWIS 300	250 - 375	22	33	0,630	234,7
ADWIS 350	375 - 400	26	41	0,756	262,8

Nm³/h 符合 ISO 7183 - 20°C 和 0 bar(g)

