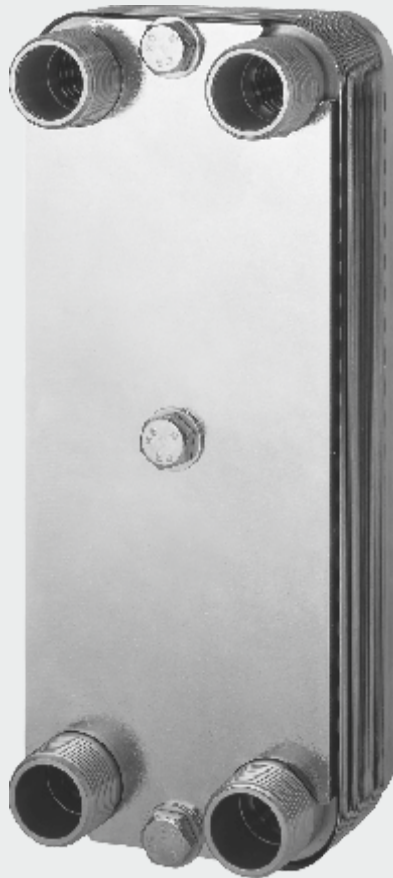
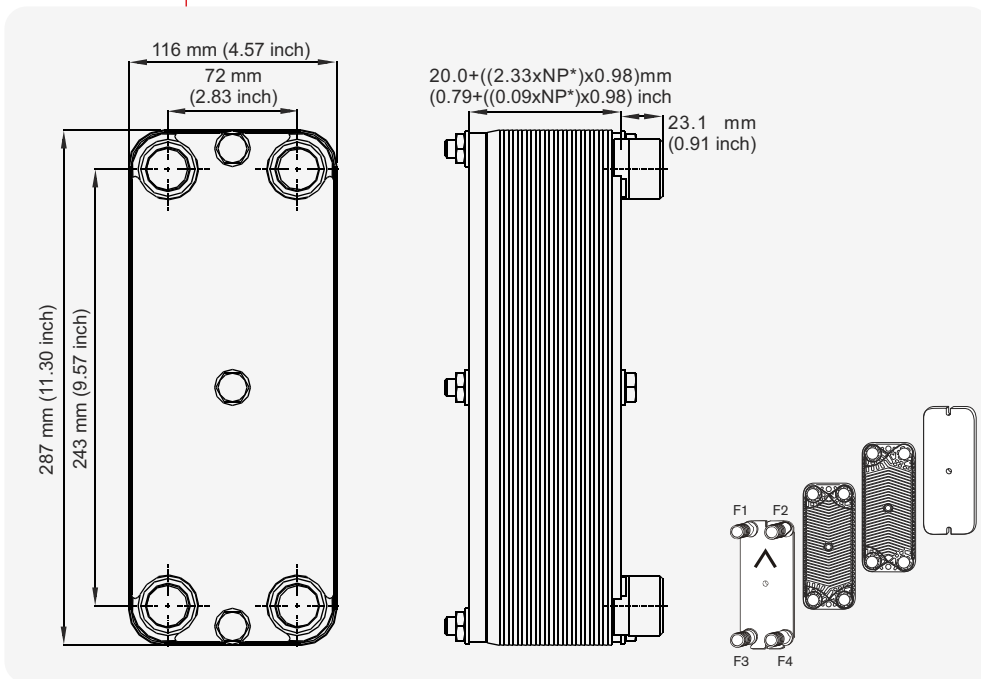


# M10



Dank des raffinierten Grundaufbaus, vereinigt der M10 ausgezeichnete Wärmeübertragung mit kompakter Baugröße; trotz der Verwendung von Dichtungen. Für Anwendungen mit kleinen und mittleren Durchflussmengen, 12 m/h(53 usg/min), bietet der M10 fantastische Möglichkeiten für genaue Anpassungen. Das Produkt weist zahlreiche Kombinationsmöglichkeiten hinsichtlich Konfiguration und Material (z.B. Titanplatten) auf.

# M10

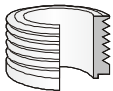


## Der Minex - unser "Mischling"

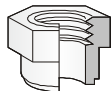
Der Minex stellt eine Mischung dar. Er ist nicht gelötet wie ein BPHE. Er besitzt Dichtungen wie ein geschraubter Plattenwärmetauscher. Aber er ist klein und kompakt, so dass er kein typisches Gestell benötigt. Dichtungen und Platten können aus verschiedenen Materialien gefertigt werden. Auch bei Verwendung teurer Plattenmaterialien können Front- und Rückplatte aus Normalstahl gefertigt werden. Die sogenannten Snap-in-Anschlüsse erlauben die Verwendung unterschiedlicher Materialien. Somit kann der Minex sehr leicht zusammengebaut werden.

## Standardanschlüsse

Für spezielle Anschlussgrößen oder Informationen über andere Anschlussvarianten, wenden Sie sich bitte an Ihre lokale SWEP Vertretung.



Aussengewinde



Innengewinde mit Hex-Anschlüssen

## Einfache Produktauswahl

Mit SWEP's einzigartigem SSP BPHE, dem SWEP Software Paket, können Sie Ihre wärmetechnischen Berechnungen selber durchführen und somit das beste Produkt für Ihre Anwendung finden. Genauso einfach ist es, die richtigen Anschlüsse zu wählen und die Zeichnung des kompletten BPHE zu generieren. SWEP bietet Ihnen einen kompletten Service, egal ob Sie Hilfe benötigen oder verschiedene Lösungen diskutieren wollen.

Wenn Sie mehr Informationen über den M10HP oder die gesamte Modellpalette erhalten möchten, wenden Sie sich bitte an ihre lokale SWEP Vertretung.

## Technische Daten

Max. Durchflussmenge	12 m <sup>3</sup> /h (53 usg/min.)
Max. Betriebsdruck	10 bar (145 psi)
Max. Betriebstemperatur	100°C (212°F), 115°C (239°F) an Wasser/Wasser Applikationen
Min. Betriebstemperatur	0°C (32°F)
Prüfdruck	15 bar (218 psi)
Max. Plattenanzahl	60
BPHE Gewicht	6.0+0.11×NP* kg (13.23+0.243×NP* lb)
Füllvolumen: innerer Kreislauf	0.042×(NP*/2-1) Liter (0.012x(NP*/2-1) gal.)
Füllvolumen: äusserer Kreislauf	0.042×NP*/2 Liter (0.012xNP*/2 gal.)
Anschlussgröße	1"
Anschlusslänge	33 mm (1.30 inch) oder 37 mm (1.46 inch)

\*NP = Plattenanzahl

## Material

Gestellmaterial:	Edelstahl oder korrosiongeschützter Stahl
Plattenmaterial:	EN 10028/7-1.4401 (AISI 316) oder Titan
Dichtung:	Nitrile: NBR(p) oder Peroxide cured: EPDM(p)
Anschlussmaterial:	EN 10272-1.4401 (AISI 316), Stahl oder Titan

Für zusätzliche Informationen wenden Sie sich bitte an Ihre lokale SWEP Vertretung. SWEP behält sich das Recht vor, Änderungen ohne Vorankündigung vorzunehmen.

**SWEP**

A DOVER COMPANY

www.swep.net